

Horisontell standardcistern modell 101 för kemikalier:

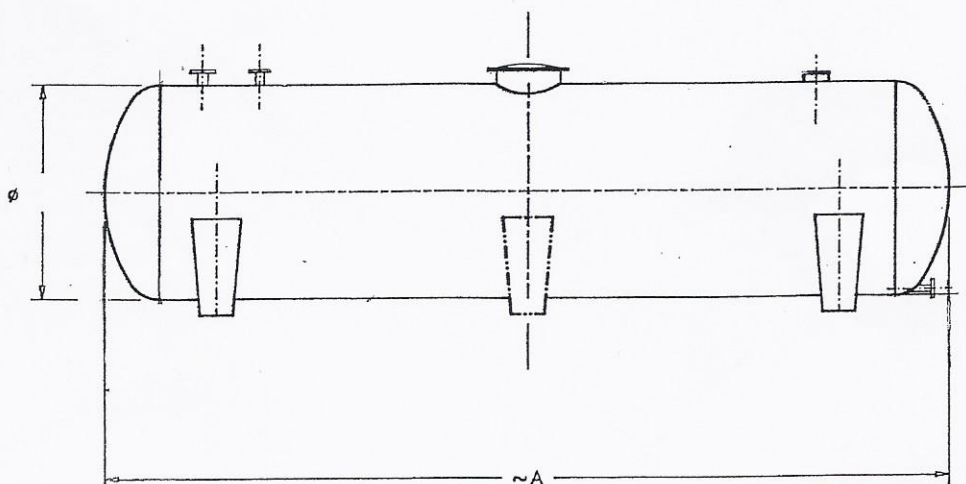
Diameter 1 400 mm			
Art. nr	Vol. m ³	A	Vikt kg c:a
108949	< 3.8	2 750	250
108950	5.3	3 750	300
108951	6.1	4 250	350
108952	8.4	5 750	480
108953	10.0	6 750	570
108954			
108955			
108956			

Diameter 1 600 mm			
Art. nr	Vol. m ³	A	Vikt kg c:a
108494	5.0	2 850	330
108495	7.0	3 850	380
108496	10.0	5 350	570
108497	13.1	6 850	730
108498	15.1	7 850	570
108499			
108500			
108501			

Diameter 1 800 mm			
Art. nr	Vol. m ³	A	Vikt kg c:a
109013	<6.6	2 940	430
109014	9.15	3 940	490
109015	10.4	4 440	530
109016	13.0	5 440	690
109017	15.5	6 440	700
109018	16.8	6 940	740
109019	20.6	8 440	980
109020	25.7	10 440	1180

Diameter 2 000 mm			
Art. nr	Vol. m ³	A	Vikt kg c:a
108255	9.9	3 550	570
108256	11.5	4 050	620
108257	13.1	4 550	670
108258	14.6	5 050	820
108259	20.9	7 050	920
108260	25.6	8 550	1 220
108261	28.8	9 550	1 370
108262	30.4	10 050	1 420

Diameter 2 500 mm			
Art. nr	Vol. m ³	A	Vikt kg c:a
108502	16.3	3 810	950
108503	21.2	4 810	1 260
108504	26.2	5 810	1 420
108505	28.6	6 310	1 360
108506	31.1	6 810	1 420
108507	36.0	7 810	1 780
108508	40.9	8 810	1 850
108509	45.8	9 810	2 250
108510	50.7	10 810	2 400
108511			
108512			



Standardanslutningar:

- Manlucka DN 600
- Muff PVC 160
- Fast fläns DN 80
- Fast fläns DN 50
- Fast fläns DN 50

Anslutningar ändras och placeras efter överenskommelse