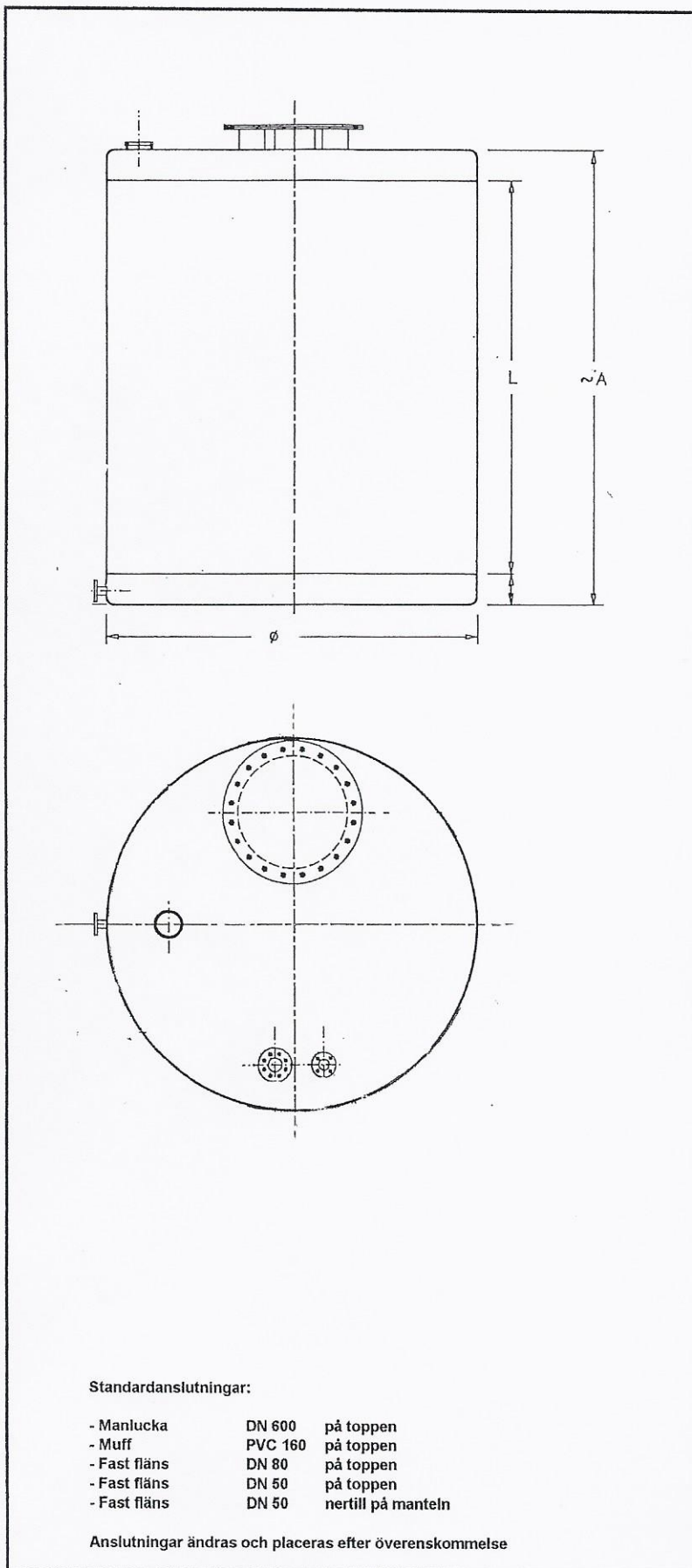


Vertikal standardcistern modell 250 för kemikalier:



Diameter: 1 400 mm

Art. nr	Vol. m ³	A	L	Vikt kg c:a	Anm.
108757	< 2.15	< 1 400	< 1 000	< 180	Vikt med Den. 1.5
108758	2.92	1 900	1 500	210	
108759	3.69	2 400	2 000	250	
108760	5.23	3 400	3 000	300	
108761					
108762					
108763					
108764					
108765					

Diameter: 1 600 mm

Art. nr	Vol. m ³	A	L	Vikt kg c:a	Anm.
108747	< 3.8	< 1 900	< 1 500	< 250	Vikt med Den. 1.5
108748	4.8	2 400	2 000	290	
108749	6.8	3 400	3 000	330	
108750					
108751					
108752					
108753					
108754					
108755					

Diameter: 1 800 mm

Art. nr	Vol. m ³	A	L	Vikt kg c:a	Anm.
108974	< 6.1	< 2 400	< 2 000	< 330	Vikt med max densitet 1.5
108975	8.6	3 400	3 000	400	
108976	11.2	4 400	4 000	480	
108977	16.3	6 400	6 000	650	
108978					
108979					
108980					
108981					
108982					

Diameter: 2 000 mm

Art. nr	Vol. m ³	A	L	Vikt kg c:a	Anm.
108380	< 7.53	< 2 400	< 2 000	< 350	Vikt med densitet 1.5
108381	9.11	2 900	2 500	400	
108382	10.7	3 400	3 000	450	
108383	12.3	3 900	3 500	500	
108384	13.8	4 400	4 000	550	
108385	15.4	4 900	4 500	600	
108386	17.0	5 400	5 000	650	
108387	20.1	6 400	6 000	750	
108388					

Diameter: 2 500 mm

Art. nr	Vol. m ³	A	L	Vikt kg c:a	Anm.
108732	< 10.3	< 2 100	< 1 500	450	
108733	12.8	2 600	2 000	520	
108734	15.2	3 100	2 500	580	
108735	17.7	3 600	3 000	670	
108736	20.1	4 100	3 500	730	
108737	22.6	4 600	4 000	800	
108738	25.0	5 100	4 500	870	
108739	27.5	5 600	5 000	920	
108740	29.9	6 100	5 500	1 000	
108741	32.4	6 600	6 000	1 200	
108742	34.9	7 100	6 500	1 300	
108743	37.3	7 600	7 000	1 400	
108744	39.8	8 100	7 500	1 650	
108745					
108746					